

## Дизель-генераторная установка АД-100С-Т400\*



Данная ДГУ на базе двигателя ММЗ предназначена для выработки электроэнергии в качестве основного источника электропитания (в отдаленных населенных пунктах, на строительных площадках, в вахтовых поселках, на буровых установках и т.д.) и в качестве резервного источника электропитания, где требуется повышенная надежность энергоснабжения (в энергосистемах предприятий, учреждений образования, медицины, в обеспечении функционирования банков, гостиниц, торговых, складских комплексов и т.п.).

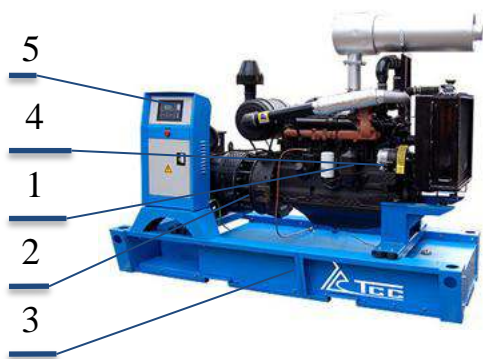
Все комплектующие проходят входной контроль качества, затем обеспечивается полный контроль процесса производства и конечный контроль качества продукции в соответствии с национальной системой качества РОСС RU.

Все ДГУ полностью готовы к работе, укомплектованы глушителем, АКБ, залиты маслом и охлаждающей жидкостью и прошли 2-часовую обкатку.

Основная информация :	
Номинальная мощность, кВт/кВА,	100/125
Максимальная мощность, кВт/кВА,	110/138
Номинальный ток, А	200
Род тока	переменный трехфазный
Номинальное напряжение, В	230/400
Номинальная частота, Гц	50
Коэффициент мощности (cos φ)	0,8
Частота вращения вала двигателя, об/мин	1500
Расход топлива, (г/кВт*ч) / (кг/час) / (л/ч)	220/17,3/22,1
Вместимость топливного бака, л	300
Климатическое исполнение	УХЛ / NF / 1
Техническое обслуживание	каждые 250 моточасов или каждые 6 мес
Гарантийный срок эксплуатации	12 месяцев или 1000 моточасов в зависимости от того, что наступит раньше.

Основные габариты :		
Исполнение:	Д x Ш x В (см)	Масса (кг)
Открытое	265x114x198	1632
Под капотом	275x114x222	1840
На шасси	449x182x303	2239
Контейнер	450x230x250	3730

## Базовая комплектация:



**1)Дизельный двигатель** в сборе, оборудован системами обеспечения; с непосредственным впрыском топлива, водовоздушным охлаждением и регулятором частоты вращения;

**2)Генератор** одноопорный безщеточный, синхронный, четырехполюсной с обратными диодами, с самовозбуждением и автоматическим регулятором напряжения;

**3)Рама** с интегрированным топливным баком, оснащенным сливным краном. Устройство рамы позволяет производить такелажные работы без дополнительных приспособлений;

**4)Система электропитания** с аккумуляторными батареями, генератором, пусковым стартером;

**5)Шкаф управления** с автоматическим или ручным запуском (от степени автоматизации);

<ol style="list-style-type: none"> <li>1.Двигатель</li> <li>2.Генератор</li> <li>3.Базовая рама</li> <li>4.Топливный бак, л</li> <li>5.Топливный фильтр</li> <li>6.Топливный показометр</li> <li>7.Система смазки</li> <li>8.Масляный фильтр</li> <li>9.Блок водяного радиатора</li> <li>10.Механическая крыльчатка вентилятора с защитой</li> <li>11.Воздушный фильтр</li> <li>12.Аккумуляторная батарея, А·ч</li> <li>13.Выпускной патрубок</li> <li>14.Гибкий компенсатор</li> <li>15.Глушитель шума, уровень шума</li> <li>16.Система управления электроагрегатом</li> <li>17.Топливный насос высокого давления</li> <li>18.Турбокомпрессор</li> <li>19.Комплект документации на русском языке</li> </ol>	<p>MM3 TSS с антивибрационным креплением 300 проточный</p> <p>с жидкостно-масляным теплообменником полнопроточный с вентилятором</p> <p>2 штуки, 90</p> <p>60 Дб микропроцессорная</p>
---	--

## Дополнительная комплектация:

- Предпусковой электроподогреватель охлаждающей жидкости от сети 220 В.
- Предпусковой электроподогреватель масла от сети 220 В
- Предпусковой дизельный подогреватель охлаждающей жидкости ПЖД,
- Внешний топливный бак
- Исполнение на одно- или двухосном прицепе или на шасси автомобиля,
- Исполнение в утепленном блок-контейнере «Север», с комплектацией блок-контейнера оборудованием и системами, необходимыми для обеспечения сохранности, работы и обслуживания ДГУ (комплектация и исполнение блок-контейнера согласовывается дополнительно),

Удаленный мониторинг и управление ДГУ :

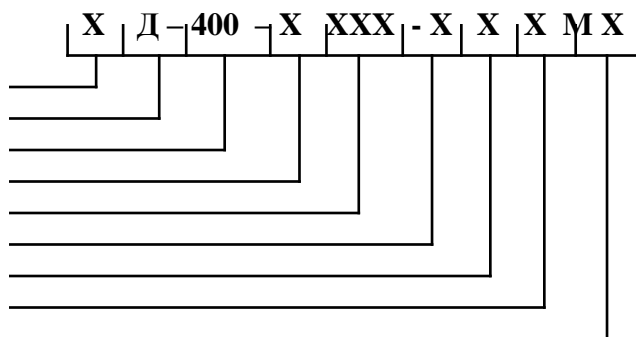
- с кабельным соединением (расстояние до 300 м),
- через мобильную связь (GSM канал),

## Обозначение ДГУ:

\*-(Д- 40С- Т400)-Условное обозначение главных характеристик

Полное(пример): АД-40С-Т400-1РМ11

Степень подвижности:	А – стационарные, Э – передвижные;
Приводной двигатель:	дизельный;
Номинальная мощность:	8-1000 кВт
Род переменного тока:	Т – трехфазный, _ – однофазный
Номинальное напряжение:	240-400В;
Степень автоматизации:	1, 2, 3;
Способ охлаждения двигателя:	Р – радиатор (водовоздушный);
Способ защиты от воздействия:	П – под капотом, _ – без капота;
Двигатель:	(маркировка завода).

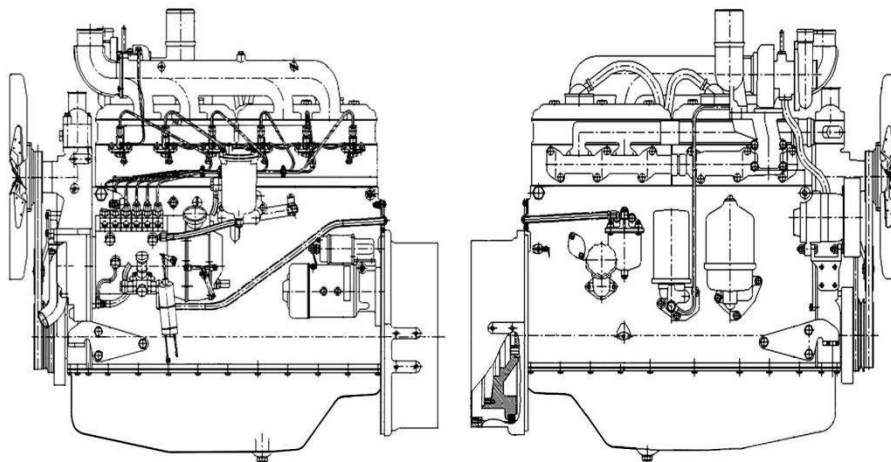


## Особенности двигателя:

ММЗ - ведущий производитель современных дизельных двигателей среди стран СНГ и занимает первое место по количеству выпускаемых двигателей, они имеют высокую надежность и длительный срок службы: более 8000 часов до капитального ремонта. Дизельные двигатели удовлетворяют постоянно меняющимся экологическим требованиям, и соответствуют Евро стандарту.

### Надежность и стабильность

В двигателе предусмотрен цифровой мониторинг основных параметров таких как: температура воды и масла, давление масла, скорость двигателя и т.д., также предусмотрен аварийный останов, что обеспечивает безопасное использование двигателя.



**Характеристики двигателя:**

Модель	Д-266.4
Мощность ном./макс., кВт	127/140
Рабочий объем, л	7,12
Тип	Дизельный, 6 цилиндровый, вертикальный, линейный, с прямым впрыском, 4-х тактный, турбированный.
Расход топлива при 75% нагрузки, л	22,1
Удельный расход масла, г/кВт*ч	1,36
Емкость картера(л)	18
Система охлаждения (л)	24
Напряжение системы	24В
Производительность генератора, В/кВт	28/1
Охлаждение	Водовоздушное принудительное
Насос охл. жидкости	Центробежный
Подача воздуха	Турбокомпрессор
Регулятор	Механический
Диаметр цилиндра /хода поршня, мм	110/125
Степень сжатия	17:1
Частота вращения вала двигателя, об/мин	1500
Наклон регуляторной характеристики, %	1
Диск крепления	SAE 3# / 11,5"

**Характеристики генератора:**

Модель	SA-100
Мощность, кВА	125
Коэф. Мощности	0,8
Эффективность	88%
Частота	50 Гц
Тип соединения	Звезда
Напряжение (В)	230/400
Регулятор напряжения	Электронный
Регулировка напряжения, %	1
Тип	трехфазный, безщеточный, 4-полюсный, одноопорное исполнение, с самовозбуждением и AVR.
Обмотки якоря	Выполнена с шагом 2/3 и обеспечивает минимальное отклонение от идеальной синусоиды напряжения.
Изоляция ротора и статора	класс Н
Степень защиты	IP 23
Система охлаждения	1RA4 (IC 01)

## Шкаф управления электростанцией:

Шкаф управления ДГУ производства компании ТСС разрабатывается, изготавливается и программируется индивидуально для каждой станции, основываясь на пожеланиях заказчика и конкретного предназначения станции.

ШУЭ представляет собой металлический шкаф с передней дверцей. Внутри шкафа на задней стенке закреплена монтажная плата, на которой установлены элементы схемы: реле, трансформаторы тока, автоматический выключатель, клеммник, блок предохранителей.

На лицевой панели ШУЭ расположены:

1. Кнопка экстренного останова
2. Контроллер
3. Автоматический выключатель



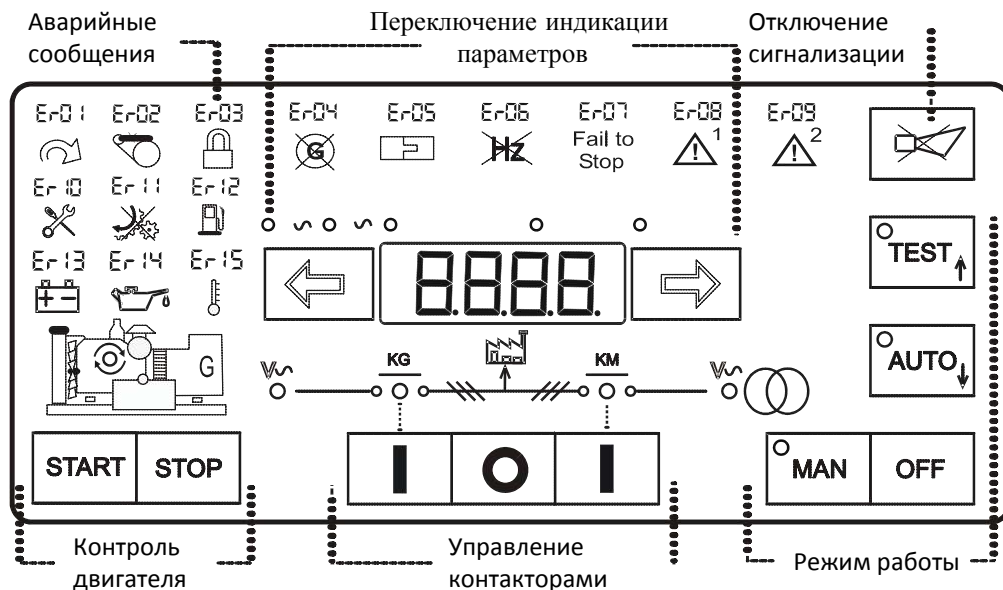
## Система управления электростанцией:

ГК ТСС оснащает электростанции серии «Славянка» системой управления, которая реализована на базе современного цифрового контроллера Verini серии ВЕ 42.

Эта система управления реализует в себе интегрированные цифровые технологии отображения параметров сети и электростанции, которые дополняются технологиями ей сетевого применения

Основные функции системы управления :

- автоматический пуск / останов электростанции,
- измерение параметров сети и параметров работы электростанции,
- сигнализация об нежелательных условиях, которые не влияют на работу электростанции и служат для привлечения внимания оператора,
- отключение и останов электростанции при возникновении условий, критичных для работы электростанции.



## Характеристики контроллера:

Автоматический запуск/останов(автоматическое управление циклом запуска/останова)  
Счетчик наработки  
Мониторинг сети и автоматическое подключение к сети при ее восстановлении  
Порт для подключения ПК или дистанционного дисплея.RS485

### Измеряемые и индицируемые параметры

Напряжение сети	Давление масла
Частота тока в сети	Уровень топлива
Напряжение генератора	Напряжение аккумулятора
Ток генератора	Напряжение зарядки аккумулятора
Частота генератора	Установка параметров с передней панели
Число оборотов	Аналоговые входы
Температура охл.жидкости	

### Предупреждающие сигналы

- |  |   |
|--|---|
| - Высокая температура двигателя            | - топливо на «резерве»                  |
| - датчик температуры неисправен            | - уровень топлива превышен              |
| - превышение силы тока генератора          | - неисправен датчик уровня топлива      |
| - предупреждение для дополнительных входов | - недостаточное напряжение аккумулятора |
| - низкий уровень топлива                   | - превышение напряжения зарядки         |

### Сигналы аварийной остановки

- |  |                                 |
|--|---------------------------------|
| - общая аварийная остановка (блокирует повторный запуск) | - перегрузка генератора         |
| - высокая температура двигателя                          | - падение напряжения генератора |
| - низкое давление масла                                  | -неисправность генератора       |
| - датчик давления масла неисправен                       | - обрыв приводного ремня        |
| - падение частоты генератора                             | - отказ запуска                 |
| - превышение напряжения генератора                       | -отказ останова двигателя       |



*В зависимости от конкретного предназначения и условий эксплуатации наши станции могут быть автоматизированы и исполнены по запросу заказчика.*

## **Степени автоматизации:**

### **Первая степень автоматизации**

Выполняются следующий минимум операций:

- автоматическое регулирование частоты вращения вала дизеля, напряжения и температуры в системах охлаждения и смазки;
- местное и (или) дистанционное управление пуском, остановом, предпусковыми и послеостановочными операциями;
- автоматическая подзарядка АКБ, обеспечивающих пуск и питание средств автоматизации;
- автоматическая аварийно-предупредительная сигнализация и защита;
- индикация значений контролируемых параметров на местном щитке и (или) дистанционном пульте.

### **Вторая степень автоматизации**

Дополнительно к 1-ой степени автоматизации выполняется:

- дистанционное автоматизированное и (или) автоматическое управление пуском, остановом, предпусковыми и послеостановочными операциями;
- автоматический прием нагрузки при автономной работе или выдача сигнала о готовности к приему нагрузки;
- автоматическое поддержание двигателя в готовности к быстрому приему нагрузки;
- автоматизированный экстренный пуск и (или) останов;
- исполнительная сигнализация.

### **Третья степень автоматизации**

Дополнительно ко 2-ой степени автоматизации должны выполняться:

- автоматическое пополнение расходных емкостей: топлива, масла, охлаждающей;
- автоматизированное и (или) автоматическое управление вспомогательными агрегатами и (или) отдельными операциями обслуживания двигателя.

## Варианты исполнения:

### Открытый тип:

Самый простой и экономичный вариант исполнения ДГУ. Может быть установлена на строительных площадках, в вахтовых поселках, на буровых установках и т.д.



### Капот:

Погодозащитный капот - это удобное и универсальное решение для частого использования электростанции в различных условиях. Электростанции в капоте могут быть смонтированы на открытой площадке, шасси автомобиля или прицепа без дополнительной доработки. Возможна работа на ровной площадке без специального монтажа.



### Шасси(одно- и двухосное):

При необходимости частого перемещения, возможно установить электростанцию под капотом/кожухом на шасси, сделанное на основе полуприцепа. Станции на шасси полностью сертифицированы и соответствуют всем нормативам и требованиям стандартов для государственной регистрации.



### Блок-контейнер «Север»:

Предназначен для размещения ДГУ, дополнительного оборудования, необходимого для обслуживания дизельной электростанции:

- Защищает ДГУ и другое оборудование от негативного воздействия окружающей среды;
- Имеет высокие прочностные характеристики, низкие теплопотери и высокую шумоизоляцию;
- Обеспечивает высокую степень огнестойкости;
- Может быть установлен на салазки для перемещения волоком или стационарное мобильное шасси;
- Рассчитан на эксплуатацию в различных климатических зонах.



## Контейнер «Север 4.5»

### Габаритные размеры контейнера:

- длина, мм	4500
- высота, мм	2500
- ширина, мм	2300
Вес, кг	2100
Представляет собой цельнометаллическую ограждающую конструкцию по ГОСТ 20259 в составе которой предусматриваются следующие конструктивные элементы	
-Каркас	жесткий силовой металлический каркас
-Стеновые панели, толщина	60 мм, сэндвич-панели с двумя слоями крашеного порошковой краской оцинкованного листа и ребрами жесткости. Теплоизоляция – минеральная плита.
-Крыша, толщина	60 мм, металлическая каркасная, сэндвич-панели толщиной, дополнительно покрытые снаружи стальным листом, 2 мм.
-Основание	прочная стальная рама.
-Пол, толщина	4 мм, основание утепленное, выполнен из рифленого листа
-Входная дверь	выполнена на боковой стенке контейнера для обеспечения возможности технического обслуживания

### Техническая документация на русском языке:

- Технический паспорт	
-Инструкции по эксплуатации и монтажу	
Расчетный срок службы блок-контейнера	10 лет

### Комплектация системы жизнеобеспечения блок-контейнера:

- Клапан воздушный, шт	2
- Нерегулируемая металлическая жалюзийная решетка, шт	2
- Газовыхлопной трубопровод к дизелю и глушителю	
- Электрическая разводка через распределительный щиток с автоматами срабатывающими при силе тока, А	32
- Рабочее освещение, светодиодная лента, по всей длине контейнера	влагозащитная
- Электрические розетки с заземлением на боковых стенах, по 1 штуке на каждой	
- Автоматический пожарный звуковой и световой извещатель	
- Система автоматического пожаротушения собранная на модулях порошкового пожаротушения, предназначенных для тушения очагов пожаров класса А,В,С и оборудования, находящегося под напряжением (класс Е)	

### Полуприцеп:

Масса снаряженного полуприцепа, не более, кг	2750
Полная масса полуприцепа, кг	350
<b>Габаритные размеры, мм</b>	
-длина, мм	4450(±50)
-ширина, мм	1830(±20)
-высота, мм	890(±10)
Шины	215/90 R15
Сцепное устройство	Кольцо стандарта DIN/NATO
Подвеска	Независимая, рычажная, с трубчатым торсионом и резиновыми амортизаторами
Напряжение сети полуприцепа	12 В

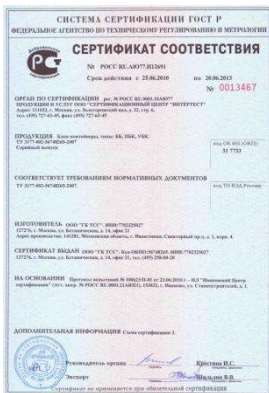
## Сертификаты:

### C-RU.AГ75.B.18854:

Дизельные электроагрегаты и электростанции торговых марок «ТСС», «Славянка», «Lester», «MitsuDiesel», «ТСС» стационарные, передвижные, в контейнерном исполнении мощностью от 10 до 5000 кВт соответствует требованиям нормативных документов:

ГОСТ Р 53174-2008, ГОСТ Р 51318.12-99 (СИСПР 12-97), ГОСТ 12.1.012-2004, ГОСТ 12.1.003-83.

Серийный выпуск.



### РОСС RU.АЮ77.Н14544:

Блок- контейнеры, типы: БК, ПБК, УБК. соответствует требованиям нормативных документов:

ТУ 3177-002-56748265-2007

Серийный выпуск.